



***Fondazione Santi Felice e Fortunato***  
***Diocesi di Chioggia***

**CAPPELLA DELLA MEMORIA**  
**Piazzale Poliuto Penzo, 1 - Località Tombola**  
**30015 CHIOGGIA (VE)**

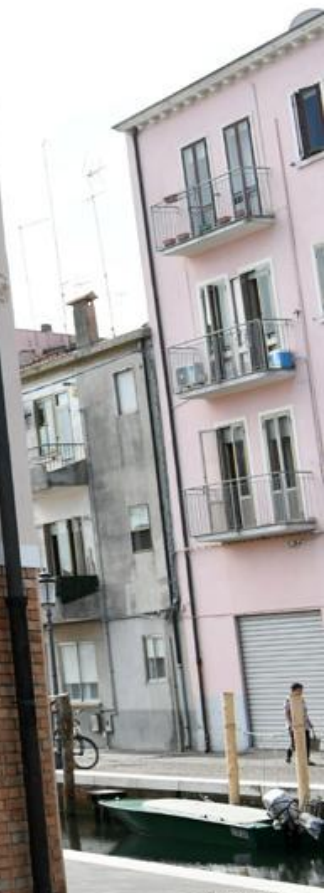
## *Intervento di*



**S. Ecc.za Rev.ma Mons. Adriano Tessarollo**  
Vescovo Emerito di Chioggia

CAPPELLA DELLA MEMORIA

1912



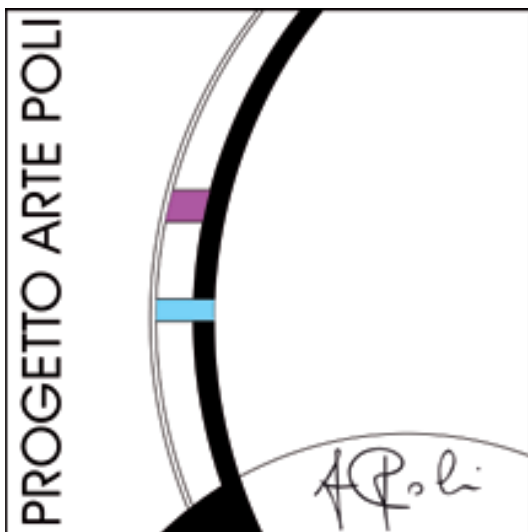




# progetto **argeo**™

la nuova dimora cineraria

ideata e realizzata per la  
conservazione delle ceneri  
nei **LUOGHI SACRI**



*Benedetti*®  
s.r.l.





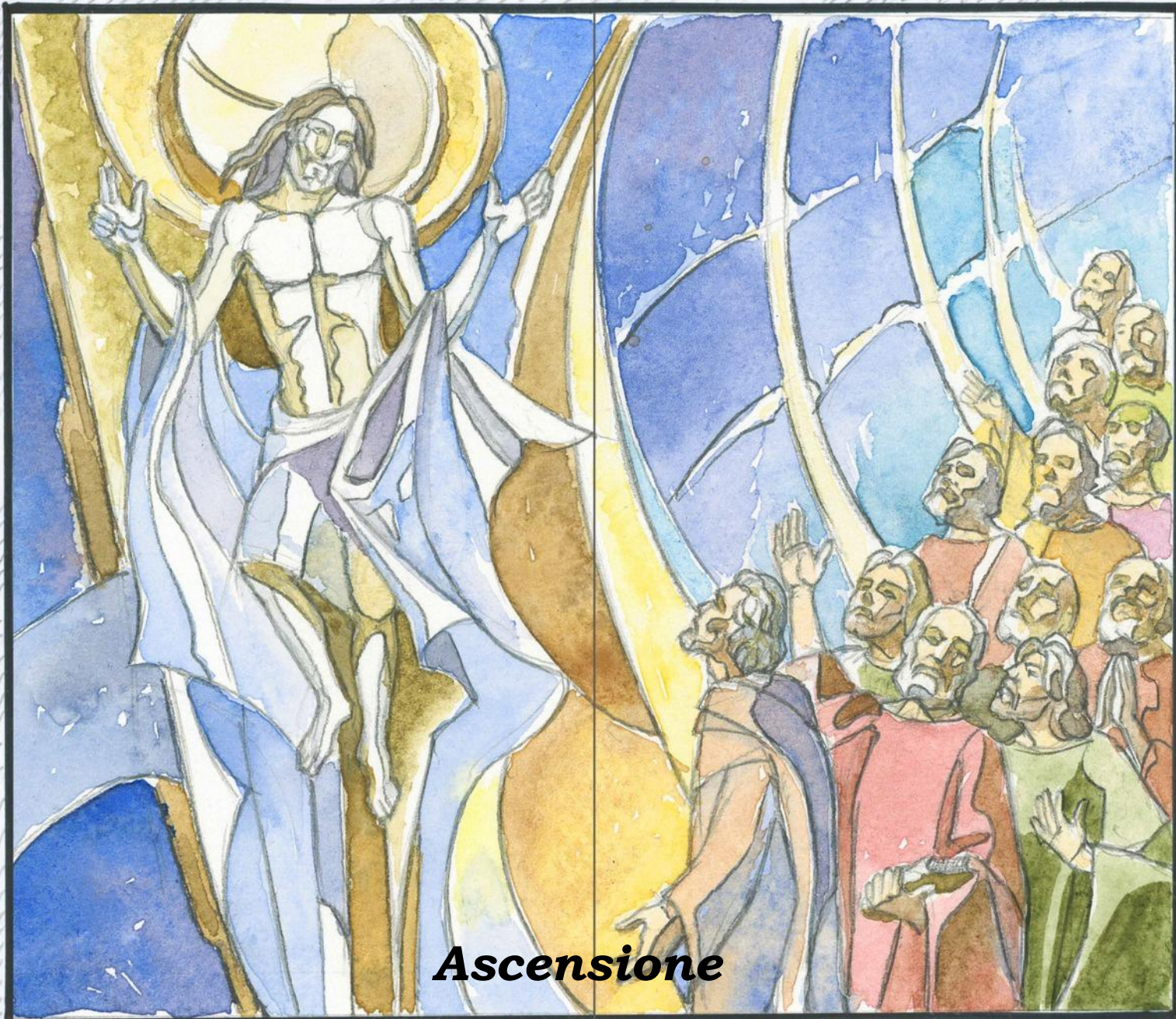
***Resurrezione***





***Cinerario Resurrezione***





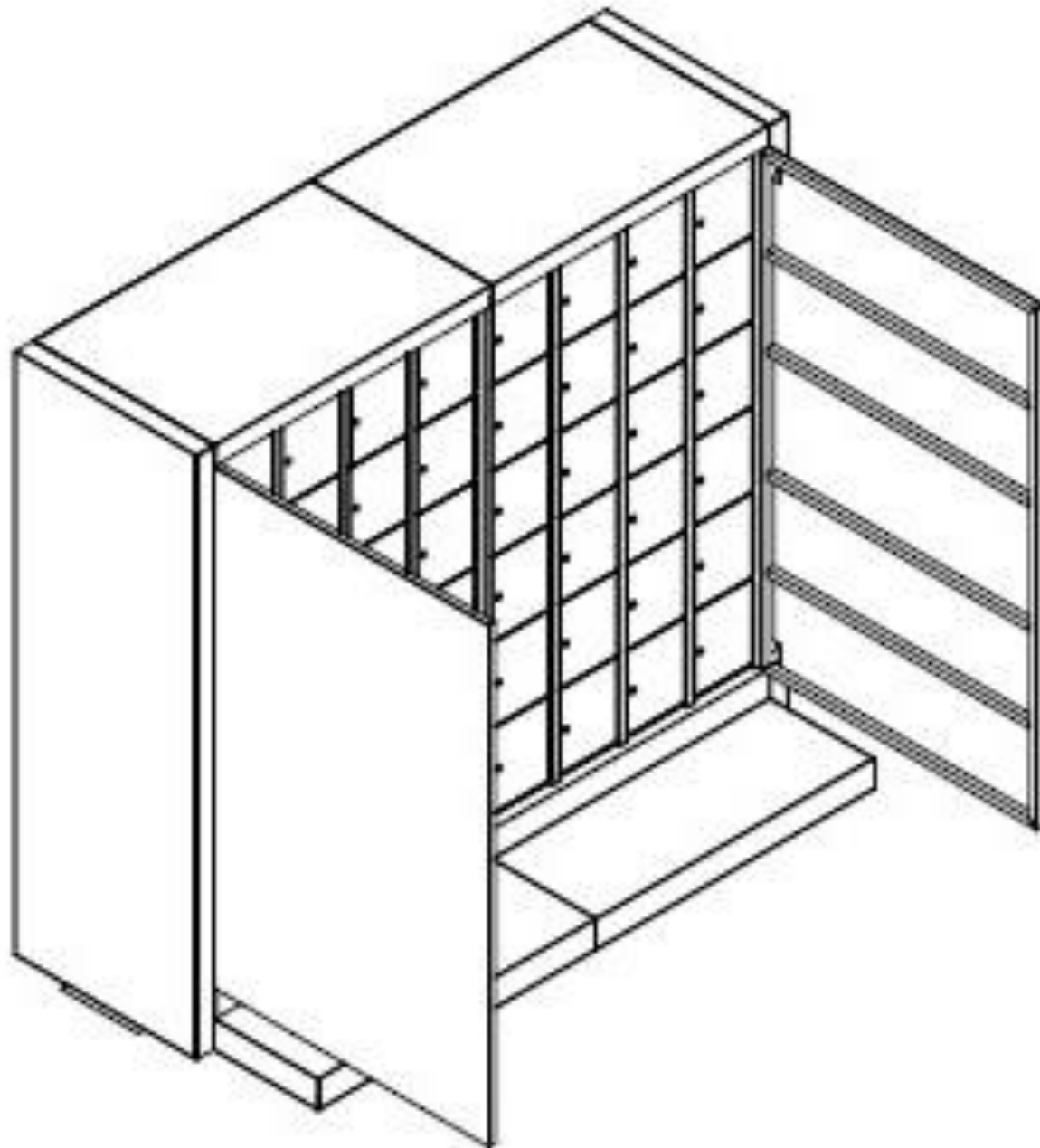
***Ascensione***

Scala 1:10



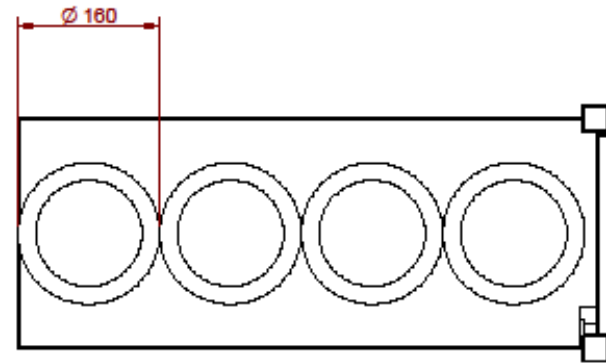
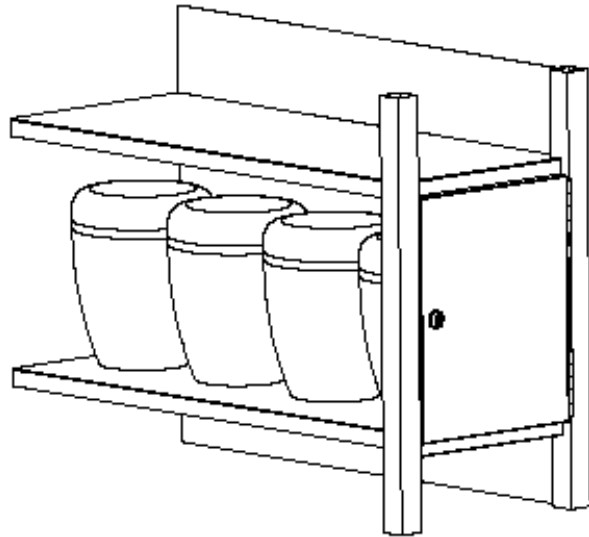
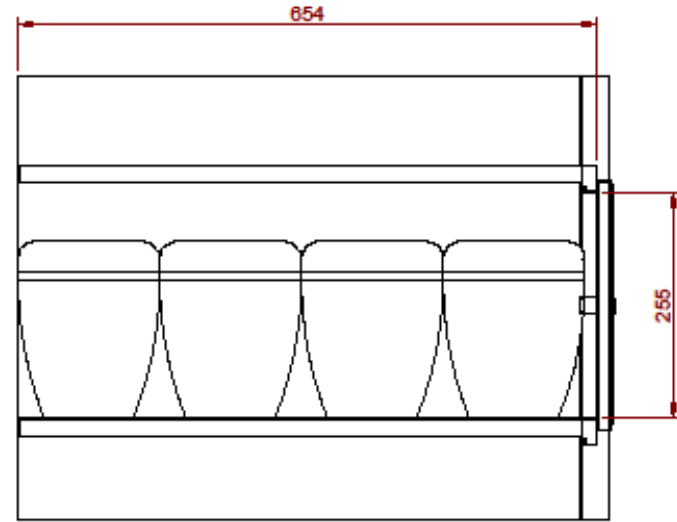
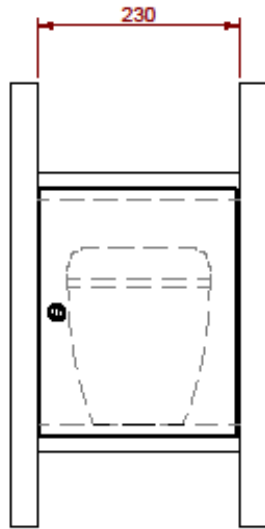


***Cinerario Ascensione***



***Schema di un cinerario***





***Dimensioni e capacità di una celletta***













**L'Istruzione della Congregazione per la Dottrina della Fede, del 15 agosto 2016, "Ad resurgendum cum Christo" afferma:**

***Qualora per motivazioni legittime venga fatta la scelta della cremazione del cadavere, le ceneri del defunto devono essere conservate di regola in un luogo sacro, cioè nel cimitero o, se è il caso, in una chiesa o in un'area appositamente dedicata a tale scopo dalla competente autorità ecclesiastica (cfr. n. 5).***



**L'Istruzione della Congregazione per la Dottrina della Fede, del 15 agosto 2016, "Ad resurgendum cum Christo" afferma:**

**La conservazione delle ceneri in un luogo sacro può contribuire a ridurre il rischio di sottrarre i defunti alla preghiera e al ricordo dei parenti e della comunità cristiana. In tal modo, inoltre, si evita la possibilità di dimenticanze e mancanze di rispetto, che possono avvenire soprattutto una volta passata la prima generazione, nonché pratiche sconvenienti o superstiziose (cfr. n. 5).**













***Fondazione Santi Felice e Fortunato***  
***Diocesi di Chioggia***

**CAPPELLA DELLA MEMORIA**  
**Piazzale Poliuto Penzo, 1 - Località Tombola**  
**30015 CHIOGGIA (VE)**